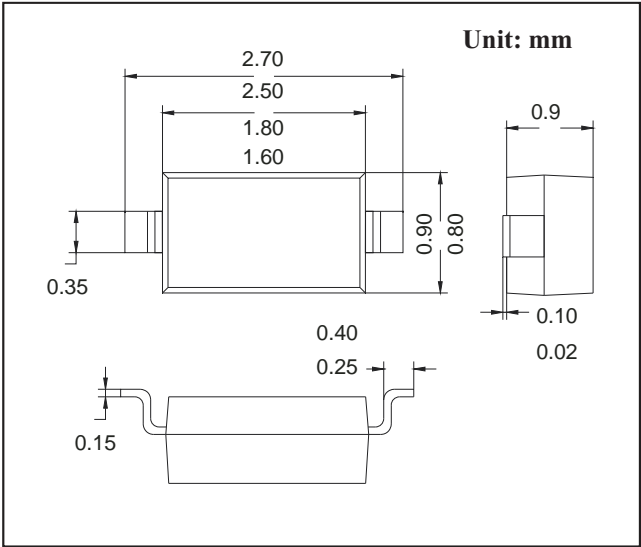


SO

2

Š [, ÁZ^ } ^!ÁQ {] ^!áæ } & ^
 Ú [, ^!ÁÖä • • ä] æcä [} Á [-ÁG€€ { Y
 ÁPä * @ÁÜcæàä]äc ^ Áæ } äÁPä * @ÁÜ^!] äæàä]äc ^

Ôæ • ^KÁÜUÖÉHGÁÜ { æ||ÁU ~ c]ä } ^!ÁÜ|æ • cä&ÁÜæ&\æ * ^
 Ú [|æ!äc ~ KÁÖ [| [|!Áææ } ä!á^ } [c^ • Á&æc@ [ä^!á^ } ä
 Ò [|c ^ ÁVŠKÁJ | X€€
 T [~ } cä } * ÁÜ [• äcä [] KÁCE } ^



Üæcä } * • æc GÍ Ô æ { àä^ } c ^ {] ^!æc ~!á ~ } | ^ • • [c@^! , ä • ^ •] ^!á-ä!á

Ø [, æ!áÁX [cæ * ^!ÁÁ	ÖÁQäMÁF€ { CEÁ	X _Ø	€ÉJ	X
Ú [, ^!ÁÖä • • ä] æcä [} Á		Ú _a	G€€	{ Y
Üc [æ * ^!V^ {] ^!æc ~!ÁÜæ } * ^!Á		ÁV • c *	ÁÉÍ ÍÁc!ÁÉF Í€Á	

9 YWf] W] · GdYV] Z] W]h] cb · ÇO VcMGÍ C ~ } | ^ • • Á [c@^! , ä • ^ •] ^!á-ä!áD

Type Number	V [^]] ^ Ô [á^	Zener Voltage Range (note2)			Test current I _{zt} mA	Maximum Zener impedance		Maximum Reverse Leakage Current	
		V _{z1} (@I _{zt})				Z : c O : c	Z _{zk} @ I _{ZK} = 0.25mA	IR	@VR
		Nom	Min	Max		»	»	~CE	X
MMSZ5221CS	2C1	GÉI	2.HÍ	2.15	20	30	1200	100	1.0
MMSZ5223CS	2C3	GÉĪ	2.ĪÍ	2.ĪÍ	20	30	1300	75	1.0
MMSZ5225CS	2C5	HÉ€	2.JI	3.€Ī	20	30	1600	50	1.0
MMSZ5226CS	2G1	HÉH	3.GH	3.H7	20	28	1600	25	1.0
MMSZ5227CS	2G2	HÉĪ	3.ĪH	HÉĪĪ	20	24	1700	15	1.0
MMSZ5228CS	2G3	HÉJ	3.ĪG	HÉJĪ	20	23	1900	10	1.0
MMSZ5229CS	2G4	IÉH	4.GF	4.HJ	20	22	2000	5.0	1.0
MMSZ5230CS	2G5	IÉĪ	IÉĪF	4ÉĪJ	20	19	1900	5.0	2.0
MMSZ5231CS	2E1	IÉF	IÉ€€	5.G€	20	17	1600	5.0	2.0
MMSZ5232CS	2E2	IÉĪ	IÉĪJ	5.ĪF	20	11	1600	5.0	3.0
MMSZ5233CS	2E3	IÉ€	IÉĪĪ	6.FG	20	7	1600	5.0	3.5
MMSZ5234CS	2E4	IÉG	IÉ€Ī	6.HG	20	7	1000	5.0	4.0
MMSZ5235CS	2E5	IÉĪ	IÉĪĪ	IÉJĪ	20	5	750	3€€	5.0
MMSZ5236CS	2F1	IÉĪ	IÉHĪ	IÉĪĪ	20	6	500	3€€	6.0
MMSZ5237CS	2F2	IÉG	IÉ€I	IÉHĪ	20	8	500	3€€	6.5
MMSZ5238CS	2F3	IÉĪ	IÉĪH	IÉĪĪ	20	8	600	3€€	6.5
MMSZ5239CS	2F4	JÉF	IÉJG	JÉGĪ	20	10	600	3€€	7.0
MMSZ5240CS	2F5	F€	JÉĪ	F€ÉG€	20	FĪ	600	3€€	IÉ€

Notes: 1. Device mounted on ceramic PCB 7.6mm x 9.4mm x 0.87mm with pad areas 25mm².
 2. Short duration test pulse used to minimize self-heating effect.
 3. f = 1kHz.

9 YWf] WU ' GdYVYZ] WUh] cb' çOVœMGÍ C ~ }|^••Á[c@^! , â•^Á•]^&â-â^âD

V^]^
P~ { â^!

X:FçO0:c0
Tâ}

Tæç

O

Zzt@lzt

Ü

{

RATINGS AND CHARACTERISTIC CURVES

