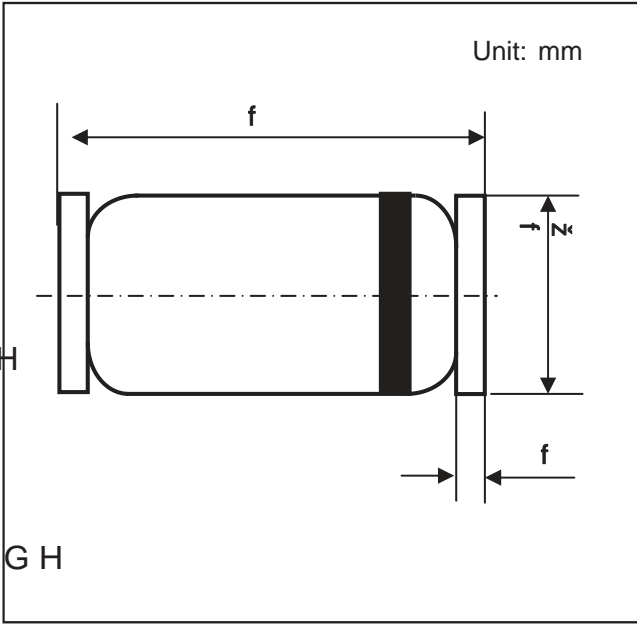


LL34 6 F K R W % D N U U L R I G H V

) HDWXUHV  
 6 L O L ( S R W D J O D Q Q R G H  
 / R Z 5 H Y H U & X H U U D I Q Q R Z ) R U Z D U G  
 9 R O W D J H  
 / R Z & X U U 5 H O F W L I L D F O S L U R S Q H H G  
 6 Z L W F K L Q J  
 + L J 5 K H O L D E L O L W \\  
 8 V H G Q H F R U G 6 B G U R 7 H O H S K R Q H  
 D V H W H F W R U V  
  
 0 H F K D Q L F W D D  
 & D V H , 1 , 0 ( / ) \* O D & D V H 6 2 '  
 3 R O D & R W O R D Q Q R W H V F & W O R G H  
 : H L J K \$ S S U R [ J U D P



0 \$ ; , 0 8 0 5 \$ 7 , 1 \* 6 \$ 1 ' & + \$ 5 \$ & 7 ( 5 , 6 7 , & 6

# f \$ P E L H G P S H U D X Q Q R H W K H U Z L W H G

& K D U D F W H U L V W L F	6 \ P E R O	//	// 3	8 Q L W
3 H S H W 1 M D 5 H Y H O R G W D J H	9550			9
1 R Q 5 H S H 3 V H I D W R L Y Z I D 6 X G J H & X U U W H Q 6	,) 60			P \$
) R U Z D U G & R Q X U L Q H Q X W 7	,)			P \$
2 S H U D V Q Q W U R U B P S U D W X Q H H	7. 767*		W R	¥

& K D U D F W H U L V W L F	6 \ P E R O	0 L Q	7 S \	0 D [	8 Q L W
) R U Z D U G 9 R O W D J H ,) P \$ // // 3	9)				9
,) P \$ // ,) P \$ // 3					
5 Y H U & X H U U H Q W 95 9 // // 3	.5				X \$
- X Q F W & D R S O F I H W D Q F 95 9 I 0 + / 95 9 I 0 + ] // 3	& M				3)
5 H Y H U M F R Y 7 L U P H ,) .5 P \$ , U U P \$ 5 F	7 U U				Q 6

