

75XX

1

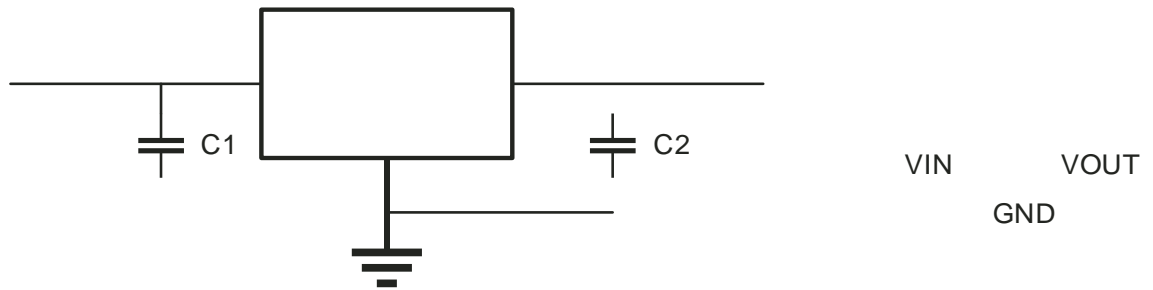
-
-
- : 24V
- : 1.5uA
- : w 2%
-

3

- ŠR75XXĀ CMOSĀ
- LJ75XX 24V
- 2.5V-5V
- LJ75XXĀ
- 100mAĀ

2

- MCU
-
-



4

* H Z H € € € @			
			ŠR7525 / ŠR7525-1
ŠR7527-T1/-M1	2.7V	SOT23-3L/SOT89-3	ŠR7527 / ŠR7527-1
ŠR7530-T1/-M1	3.0V	SOT23-3L/SOT89-3	ŠR7530 / ŠR7530-1
ŠR7533-T1/-M1	3.3V	SOT23-3L/SOT89-3	ŠR7533 / ŠR7533-1
ŠR7536-T1/-M1	3.6V	SOT23-3L/SOT89-3	ŠR7536 / ŠR7536-1
ŠR7540-T1/-M1	4.0V	SOT23-3L/SOT89-3	ŠR7540 / ŠR7540-1
ŠR7544-T1/-M1	4.4V	SOT23-3L/SOT89-3	ŠR7544 / ŠR7544-1
ŠR7550-T1/-M1	5.0V	SOT23-3L/SOT89-3	ŠR7550 / ŠR7550-1

5

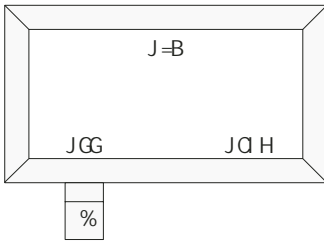
5 (Feb 2022)

5 % %\$

KÁ

Á

6



JGG JQ H

GCH&'!'@
fIHCD'J=9Kt

8

8.1

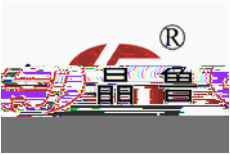
Ç

D'FDA

Name





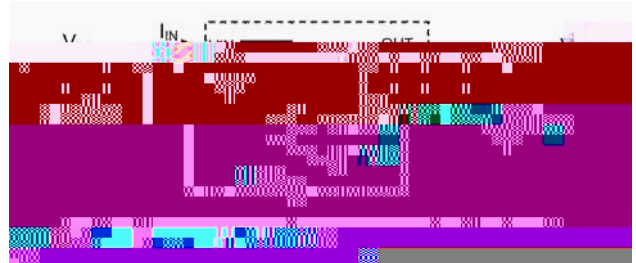


10

$P_{D(MAX)}$ PD $P_{D(MAX)}$

10.1

1 μ F
ESR



1 μ F

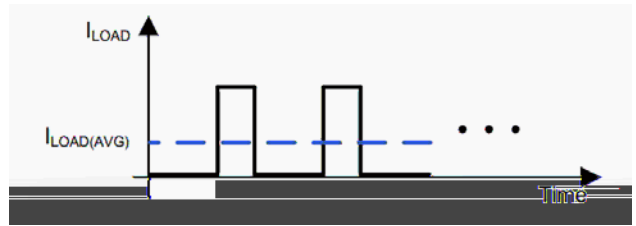
10.2

IC PCB

RMS

$$P_{D(MAX)} = (T_{J(MAX)} - T_a) / J_A$$

	J_A (C/W)
SOT89	200 °C/W
SOT23	500 °C/W

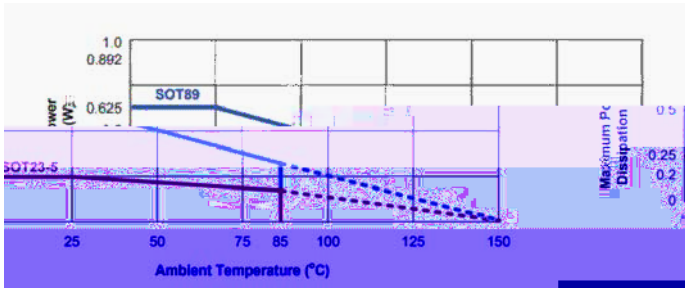


150°C
125°C

PD

$$P_D = (V_{IN} - V_{OUT}) \times I_{IN}$$

$$P_D = (V_{IN} - V_{OUT}) \times I_{LOAD}$$



$$P_D = (V_{IN} - V_{OUT}) \times I_{LOAD(AVG)}$$

10.3

P_D

10.4

75XX

2

OCP
0.7V

0.7V

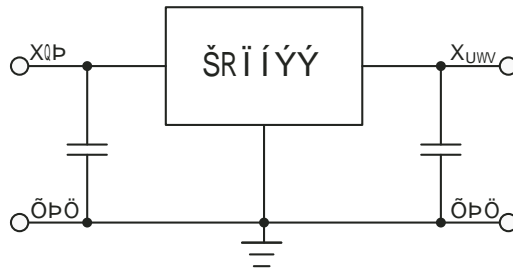
150mA
SCP

20mA

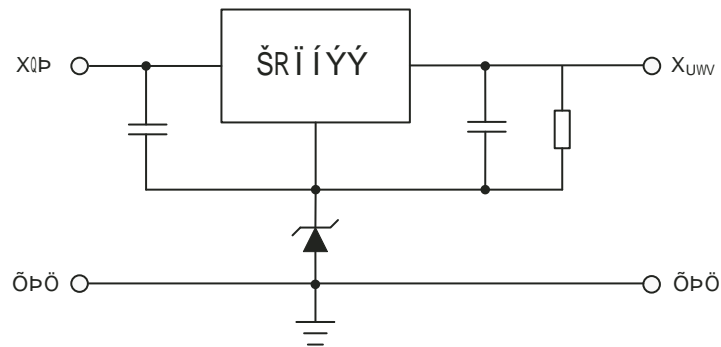
IC
 I_{SCP}

11

11.1

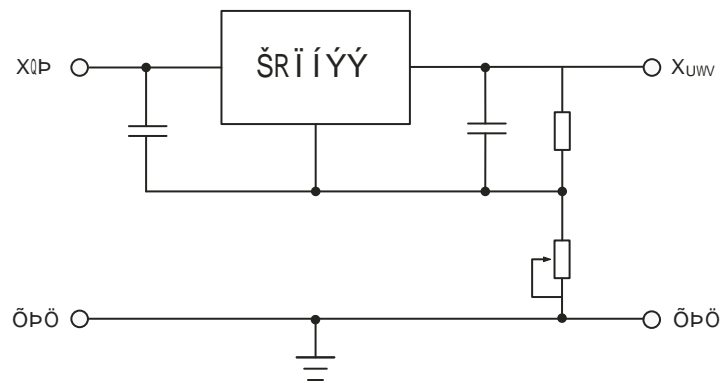


11.2

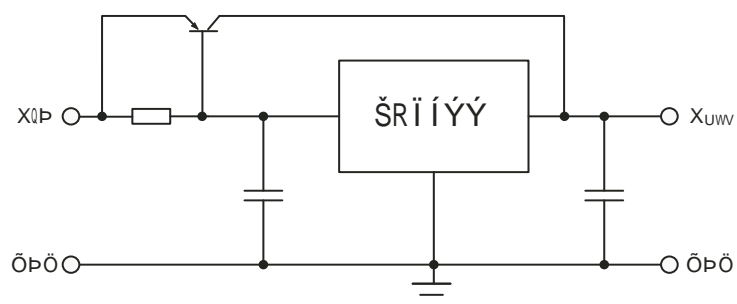


11.3

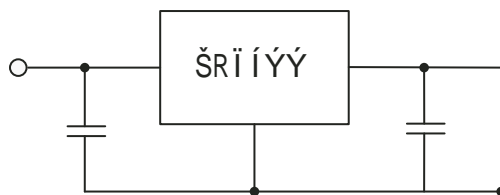
2



11.4



11.5



○

x

	aa] bW	
	A] b"	AU "	A] b"	AU "
5	% \$) \$	% &) \$	\$" \$(%	\$" \$(-
5%	\$" \$\$\$	\$" %\$\$	\$" \$\$\$	\$" \$\$(\$
5&	% \$) \$	% % \$	\$" \$(%	\$" \$()
V	\$" '\$ \$	\$") \$	\$" %&	\$" \$&\$
W	\$" %\$\$	\$" &\$	\$" \$\$(\$	\$" \$\$,
8	&" , &\$	' " &\$	\$" %%%	\$" %%
9	%) \$\$	% +\$\$	\$" \$) -	\$" \$* +
9%	&" *) \$	&" -) \$	\$" %\$(\$	\$" %%*
Y	\$" -) \$ Hnd"		\$" \$' + Hnd"	
Y%	%, \$\$	&' \$\$\$	\$" \$+%	\$" +- \$
@%	\$" *\$\$		\$" \$&(\$	
@	\$" '\$ \$	\$" *\$\$	\$" %&	\$" \$&(\$
Ç	\$v	, v	\$v	, v

FÈ KÁ

O Q

(SOT89-3)

