

75XX

1

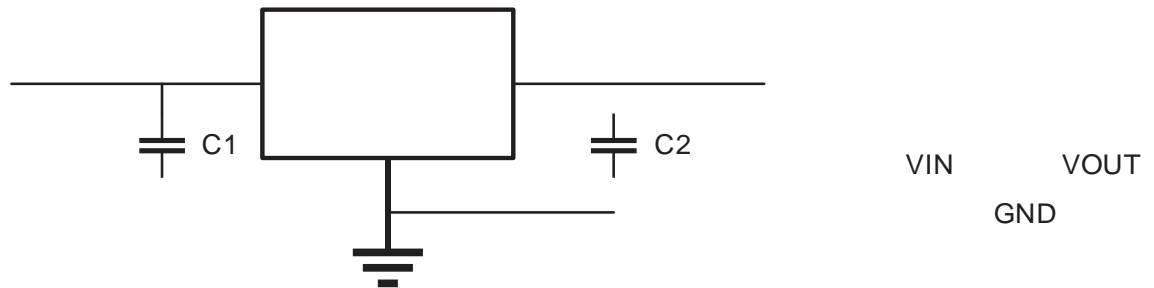
-
-
- : 24V
- : 1.5uA
- : w 2%
-

3

- ŠR75XX Ā CMOS Ā
- LJ75XX 24V
- 2.5V-5V
- LJ75XX Ā
- 100mA Ā

2

- MCU
-
-



4

* H Z H € € € @			7525 / 7525-1
7527-T1/-M1	2.7V	SOT23-3L/SOT89-3	7527 / 7527-1
7530-T1/-M1	3.0V	SOT23-3L/SOT89-3	7530 / 7530-1
7533-T1/-M1	3.3V	SOT23-3L/SOT89-3	7533 / 7533-1
7536-T1/-M1	3.6V	SOT23-3L/SOT89-3	7536 / 7536-1
7540-T1/-M1	4.0V	SOT23-3L/SOT89-3	7540 / 7540-1
7544-T1/-M1	4.4V	SOT23-3L/SOT89-3	7544 / 7544-1
7550-T1/-M1	5.0V	SOT23-3L/SOT89-3	7550 / 7550-1

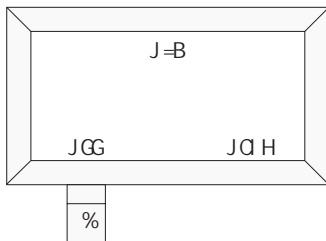
5

5

5

..... % %\$

6



JGG

JQ H

GCH&'!'@
fIHCD'J=9Kt

8

8.1

Name	
-------------	--



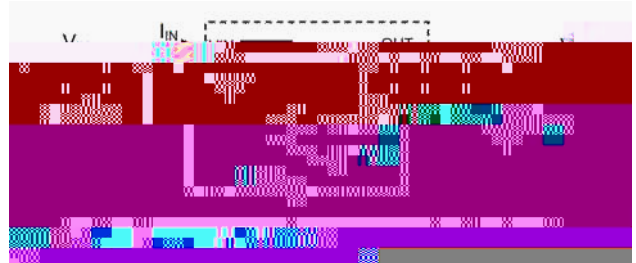


10

$P_{D(MAX)}$ PD $P_{D(MAX)}$

10.1

1 μ F
ESR



1 μ F

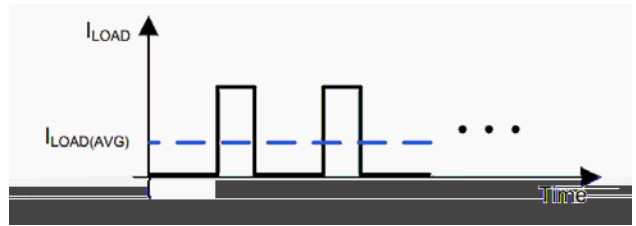
10.2

IC PCB

RMS

$$P_{D(MAX)} = (T_{J(MAX)} - T_a) / J_A$$

Package	J_A ($^{\circ}C/W$)
SOT89	200
SOT23	500

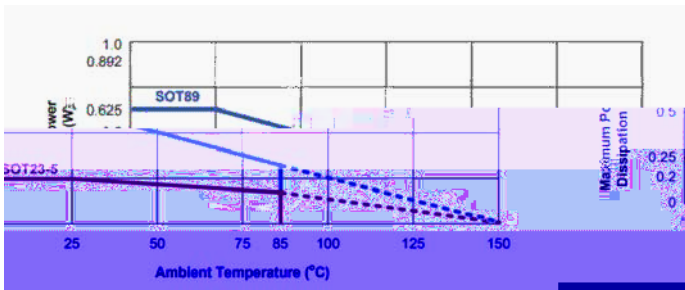


150 $^{\circ}C$
125 $^{\circ}C$

PD

$$P_D = (V_{IN} - V_{OUT}) \times I_{IN}$$

$$P_D = (V_{IN} - V_{OUT}) \times I_{LOAD}$$



$$P_D = (V_{IN} - V_{OUT}) \times I_{LOAD(AVG)}$$

10.3

P_D

10.4

75XX

2

OCP
0.7V

0.7V

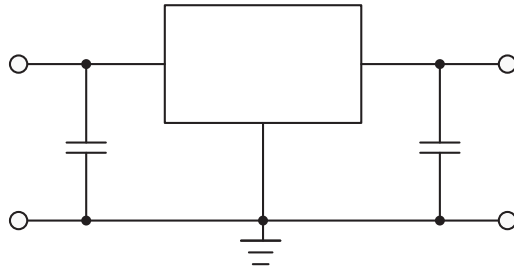
150mA
SCP

20mA

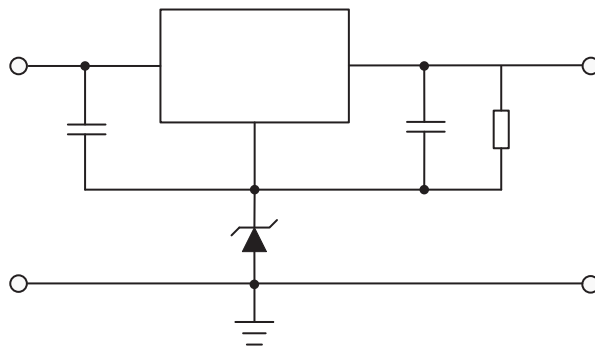
IC
 I_{SCP}

11

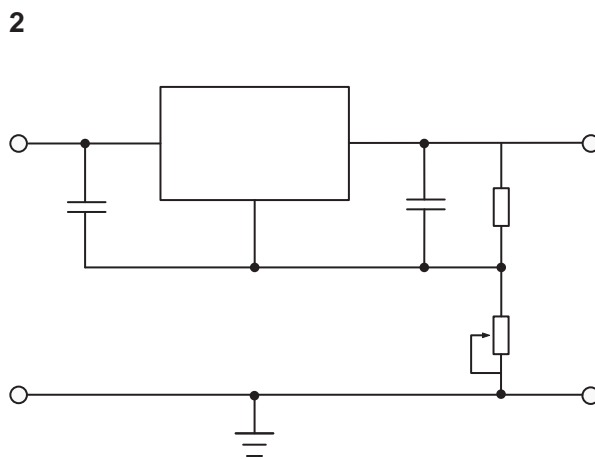
11.1



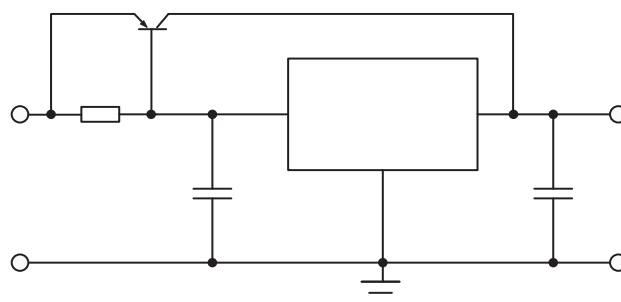
11.2



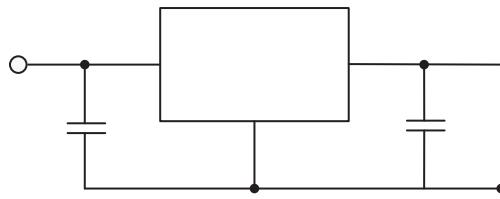
11.3



11.4



11.5



○

x

	aa]bW	
	A]b"	AU "	A]b"	AU "
5	% \$) \$	% &) \$	\$" \$(%	\$" \$(-
5%	\$" \$\$\$	\$" %\$\$	\$" \$\$\$	\$" \$\$(\$
5&	% \$) \$	% %\$ \$	\$" \$(%	\$" \$()
V	\$" ' \$\$	\$") \$\$	\$" %&	\$" \$&\$
W	\$" %\$\$	\$" &\$	\$" \$\$(\$	\$" \$\$,
8	&" , &\$	' " &\$	\$" %%%	\$" %%
9	%) \$\$	% +\$\$	\$" \$) -	\$" \$* +
9%	&" *) \$	&" -) \$	\$" %\$(\$	\$" %%*
Y	\$" -) \$ Hnd"		\$" \$' + Hnd"	
Y%	%, \$\$	&' \$\$\$	\$" \$+%	\$" +- \$
@%	\$" *\$\$		\$" \$&(\$	
@	\$" ' \$\$	\$" *\$\$	\$" %&	\$" \$&(\$
Ç	\$v	, v	\$v	, v

O Q

(SOT89-3)

