

@>75XX'

1

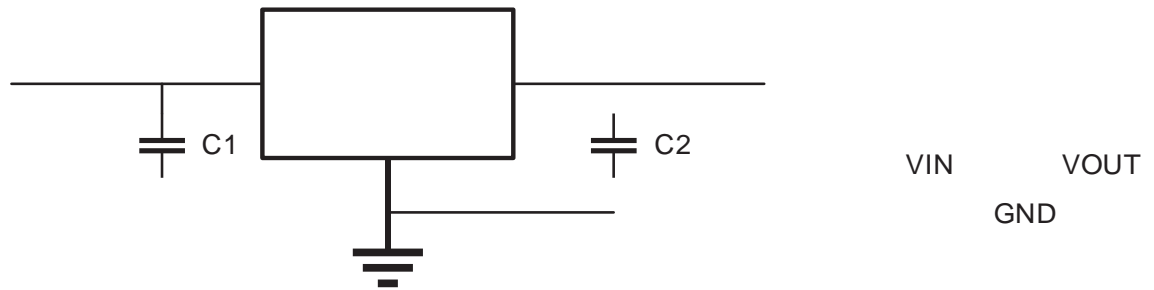
-
-
- : 24V
- : 1.5uA
- : w 2%
-

3

- ŠR75XXĀ CMOSĀ
- LJ75XX 24V
- 2.5V-5V
- LJ75XXĀ
- 100mAĀ

2

• MCU



4

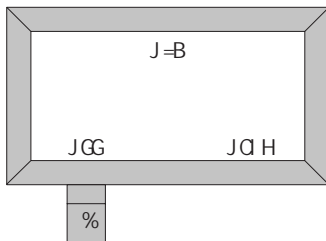
| * H Z H € € € @ | | | 7525 / 7525-1 |
|-----------------|------|------------------|---------------|
| 7527-T1/-M1 | 2.7V | SOT23-3L/SOT89-3 | 7527 / 7527-1 |
| 7530-T1/-M1 | 3.0V | SOT23-3L/SOT89-3 | 7530 / 7530-1 |
| 7533-T1/-M1 | 3.3V | SOT23-3L/SOT89-3 | 7533 / 7533-1 |
| 7536-T1/-M1 | 3.6V | SOT23-3L/SOT89-3 | 7536 / 7536-1 |
| 7540-T1/-M1 | 4.0V | SOT23-3L/SOT89-3 | 7540 / 7540-1 |
| 7544-T1/-M1 | 4.4V | SOT23-3L/SOT89-3 | 7544 / 7544-1 |
| 7550-T1/-M1 | 5.0V | SOT23-3L/SOT89-3 | 7550 / 7550-1 |

5

5 (Feb 2022)

5 % %\$

6



JGG JCH

GCH&'!'@
fIHCD'J=9Kt

8

8.1

| Name | |
|-------------|--|
|-------------|--|



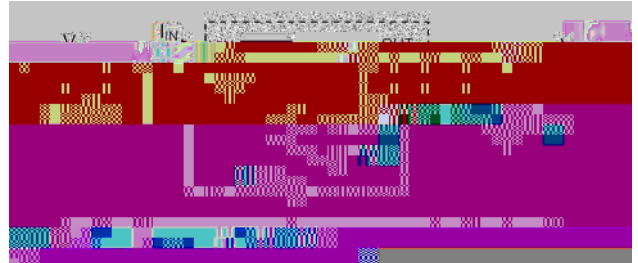


10

$P_{D(MAX)}$ PD $P_{D(MAX)}$

10.1

1 μ F
ESR



1 μ F

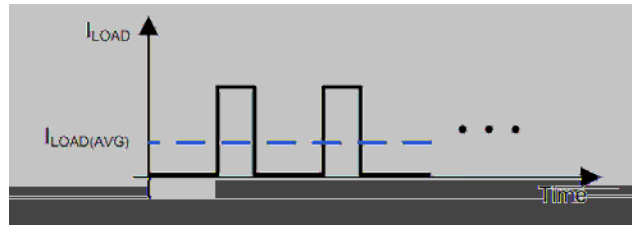
10.2

IC PCB

RMS

$$P_{D(MAX)} = (T_{J(MAX)} - T_a) / J_A$$

| | J_A (C/W) |
|-------|-------------|
| SOT89 | 200 °C/W |
| SOT23 | 500 °C/W |



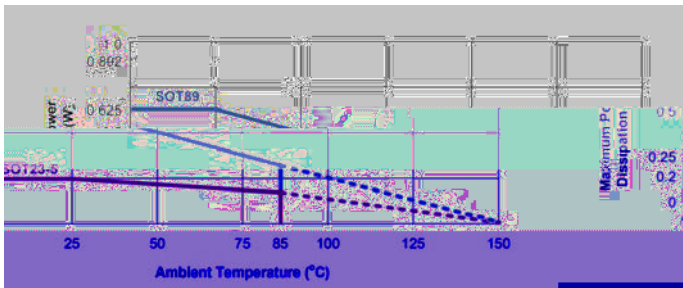
150°C
125°C

PD

$$P_D = (V_{IN} - V_{OUT}) \times I_{IN}$$

$$P_D = (V_{IN} - V_{OUT}) \times I_{LOAD}$$

$$P_D = (V_{IN} - V_{OUT}) \times I_{LOAD(AVG)}$$



10.3

P_D

IC
 I_{SCP}

10.4

75XX

2

OCP
0.7V

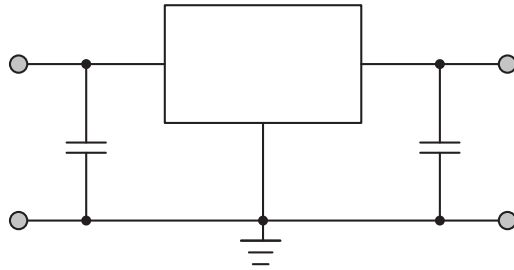
20mA

0.7V

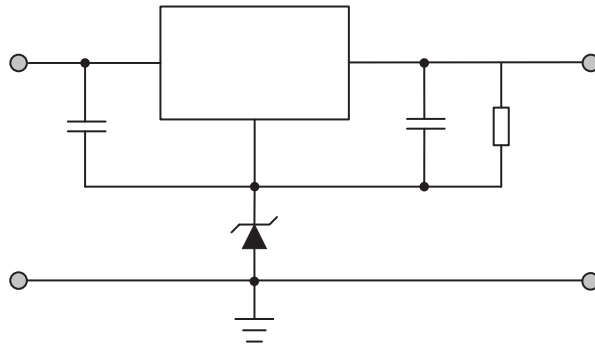
150mA
SCP

11

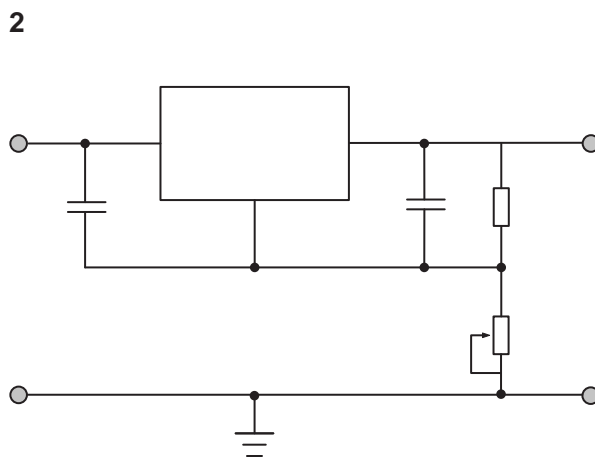
11.1



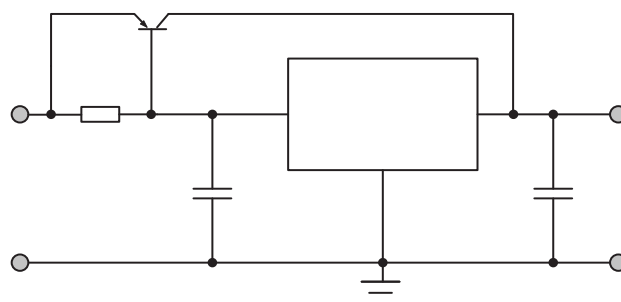
11.2



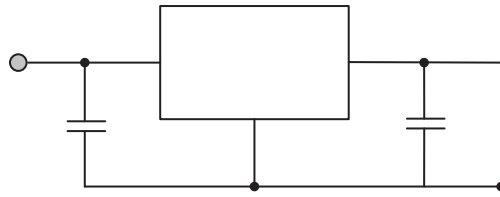
11.3



11.4



11.5



○

x

| | aa | |] bW | |
|----|----------------|------------|----------------|-------------|
| | A] b" | AU " | A] b" | AU " |
| 5 | % \$) \$ | % &) \$ | \$" \$(% | \$" \$(- |
| 5% | \$" \$\$\$ | \$" %\$\$ | \$" \$\$\$ | \$" \$\$(\$ |
| 5& | % \$) \$ | % %\$ \$ | \$" \$(% | \$" \$() |
| V | \$" ' \$\$ | \$") \$\$ | \$" %& | \$" \$&\$ |
| W | \$" %\$\$ | \$" &\$ | \$" \$\$(\$ | \$" \$\$, |
| 8 | &" , &\$ | ' " &\$ | \$" %%% | \$" %% |
| 9 | %) \$\$ | % +\$\$ | \$" \$) - | \$" \$* + |
| 9% | &" *) \$ | &" -) \$ | \$" %\$(\$ | \$" %%* |
| Y | \$" -) \$ Hnd" | | \$" \$' + Hnd" | |
| Y% | %, \$\$ | &' \$\$\$ | \$" \$+% | \$" +- \$ |
| @% | \$" *\$\$ | | \$" \$&(\$ | |
| @ | \$" ' \$\$ | \$" *\$\$ | \$" %& | \$" \$&(\$ |
| Ç | \$v | , v | \$v | , v |

O Q

(SOT89-3)

